

LEGGI E NORME DI RIFERIMENTO
 Dovrà essere osservata ogni altra prescrizione, regolamentazione e raccomandazione emanata da Enti e Istituzioni preposti alla sicurezza, ove applicabili.
 I materiali e gli apparecchi ammessi al regime del marchio di qualità dovranno essere del tipo certificato IMQ o altro ente accreditato equivalente nazionale, europeo o internazionale.

CEI EN 50132-2-1 (CEI 79-26) - 1998 Ed. Prima: "Sistemi di allarme".
 Sistemi di sorveglianza CCTV da utilizzare nelle applicazioni di sicurezza. Parte 2-1: Telecamere in bianco e nero.
 CEI EN 50132-4-1 (CEI 79-35) - 2002 Ed. Prima: "Sistemi di allarme".
 Sistemi di sorveglianza CCTV da utilizzare nelle applicazioni di sicurezza. Parte 4-1: Monitor in bianco e nero.
 CEI EN 50132-5 (CEI 79-38) - 2003 Ed. Prima: "Sistemi di allarme".
 Sistemi di sorveglianza CCTV. Parte 5: Trasmissione video.
 CEI EN 50132-7 (CEI 79-10) - 1997 Ed. Prima + Ed. - 2000
 Impianti di allarme impianti di sorveglianza CCTV da utilizzare nelle applicazioni di sicurezza.
 Parte 7: Guide di applicazione. Sistemi televisivi a circuito chiuso.

DM 22 gennaio 2008 - n.37
 CEI 64-8
 Impianti elettrici utilizzatori a tensione nominale non superiore a 1000V in corrente alternata e a 1500V in corrente continua

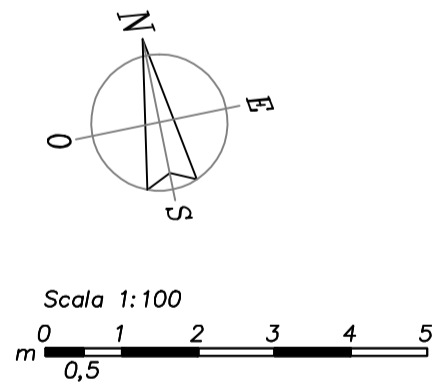
LEGGI SULLA PRIVACY
 Direttiva 95/46/CE relativa alla tutela delle persone fisiche riguardanti la diffusione di dati personali e alla Direttiva 2002/98/CE relativa al trattamento di dati personali e alla tutela della vita privata nel settore delle comunicazioni elettroniche.
 Dlgs 30/06/2003, n. 196; in G.U. 29/07/03, Serie gen. n. 174, Suppl. ord. n. 123/L in vigore dal 1/01/2004, sostituisce Legge n. 675/1996 e successive disposizioni modificative ed integrative.
 La posizione delle telecamere deve essere definita in loco con la ditta installatrice.

AVVERTENZE - GARANTE DELLA PRIVACY
 Le regole di privacy per installare telecamere (Nota Garante privacy 20.5.2004).
 L'installazione di telecamere è lecita solo se è proporzionata agli scopi che si intendono perseguire.
 Gli impianti di videosorveglianza devono essere attivati solo quando altre misure siano insufficienti o inadattabili.
 L'eventuale conservazione delle immagini deve essere limitata nel tempo.
 I cittadini devono sapere sempre e comunque se un'area è sottoposta a videosorveglianza.
 Questi i nuovi principi dettati dal Garante della Privacy il 20 maggio con l'obiettivo di proporre un uso ponderato ed efficace della videosorveglianza.
 L'intervento fa seguito ai numerosi reclami e segnalazioni al Garante che lamentano un utilizzo crescente e non conforme alla legge di apparecchiature che ritengono immagini e suoni relative a persone identificabili.



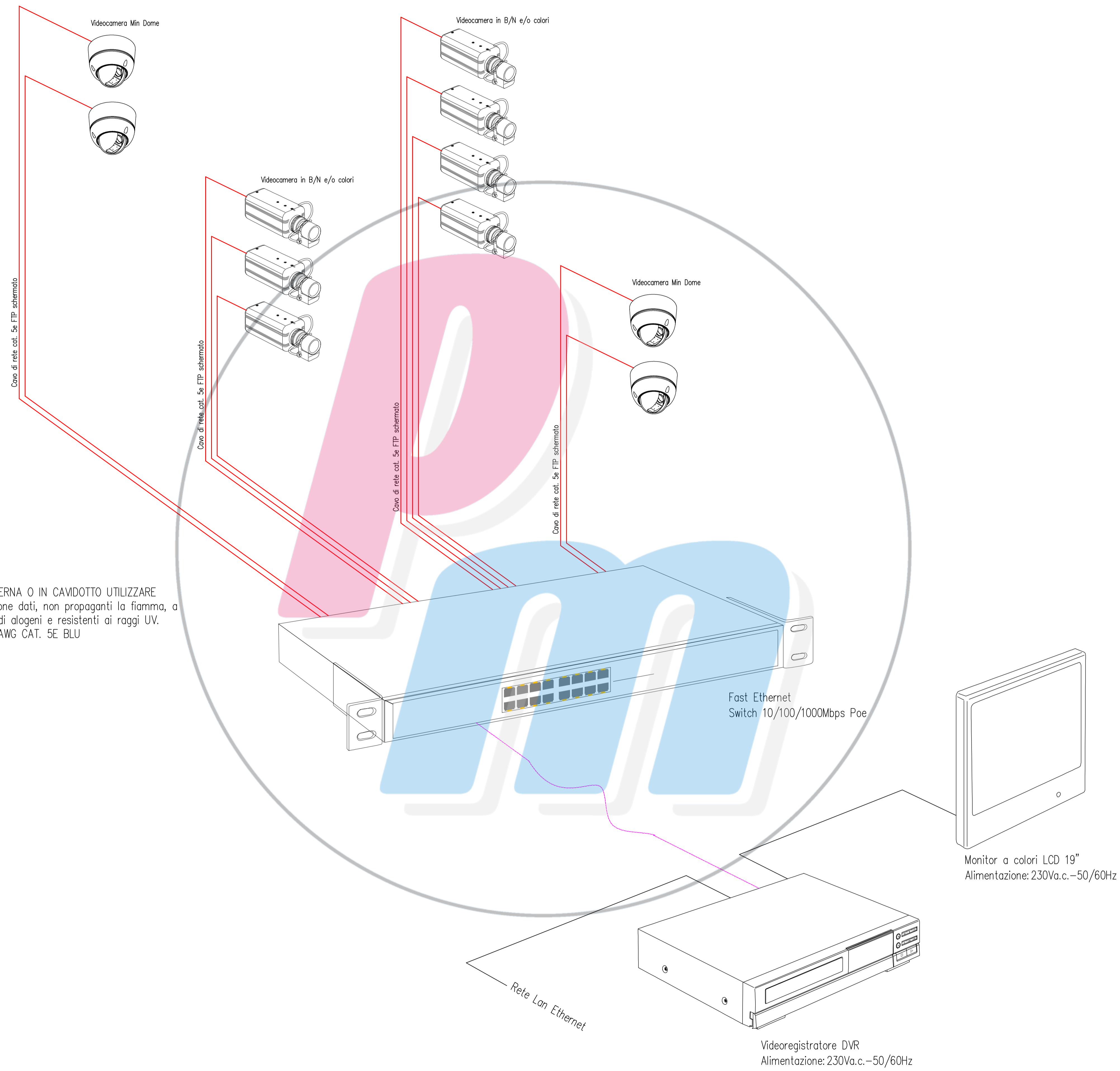
CARTELLI TIPO - "AREA VIDEOSORVEGLIATA"
 I cittadini che transitano in aree sorvegliate devono essere informati con cartelli, visibili anche di buio se il sistema di videosorveglianza è attivo in orario notturno.

Logo	Committente e/o DL:
Logo	La Ditta Installatrice
	Il Responsabile Tecnico:



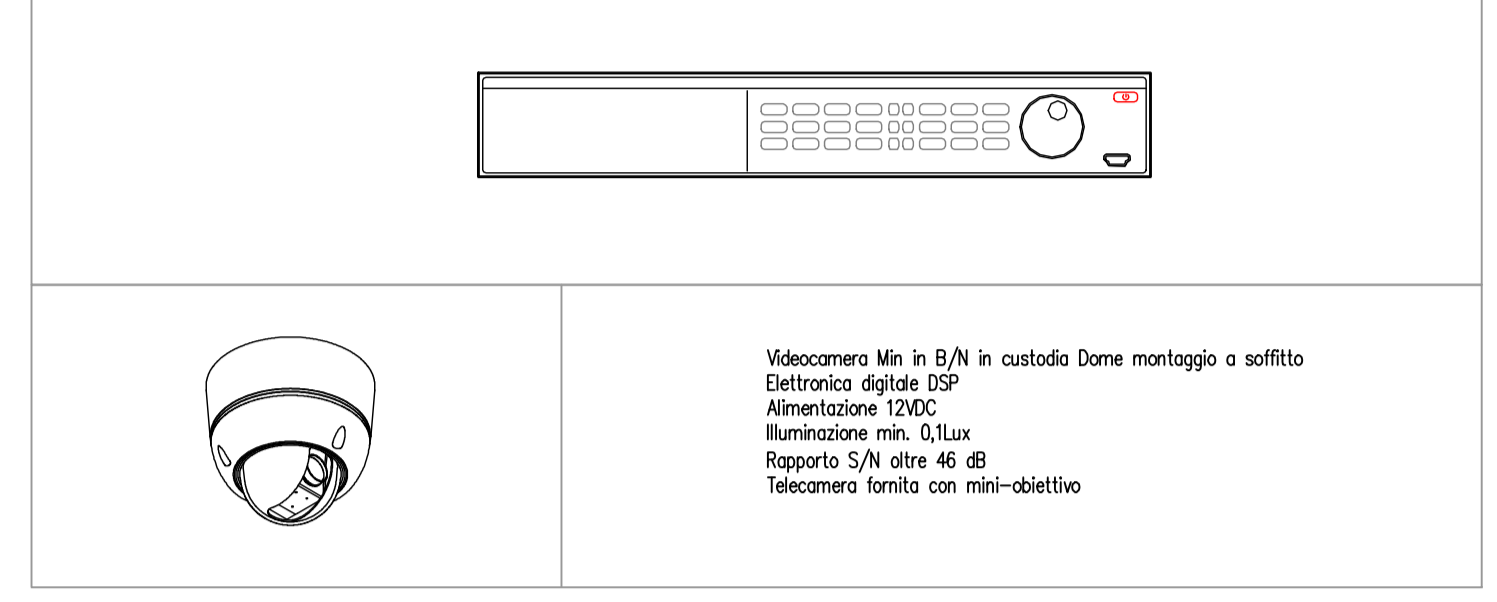
<p>Pigato Per. Ind. Massimo - Via Michelangelo n.2 - 36030 LUOGO (VI) c.f. PGTMSM83221570 - P.IVA n. 02723760241 - Email: pigatom@gmail.com PROGETTAZIONE - RISPARMIO ENERGETICO - SICUREZZA</p>		Il tecnico: Pigato per.ind. Massimo										
RIF. CLIENTE / DITTA	Comune											
	Provincia											
	Data:	07-09-2016										
RIF. AL PROGETTO	Elab.	E07_0916MP										
	Scala	1:100										
	Disegnatore	MP										
	Elaborato	MP										
	Controllato	MP										
	Approvato	MP										
OGGETTO/TITOLO DISEGNO	SCHEMA ALTIMETRICO TIPO APPARECCHIATURE TVCC											
Aggiornamenti	<table border="1"> <tr><td>E</td><td>04</td></tr> <tr><td>D</td><td>03</td></tr> <tr><td>C</td><td>02</td></tr> <tr><td>B</td><td>01</td></tr> <tr><td>A</td><td>Emissione: Progetto preliminare (CEI 0.2) - 07.09.2016</td></tr> </table>	E	04	D	03	C	02	B	01	A	Emissione: Progetto preliminare (CEI 0.2) - 07.09.2016	Tavola n.°: E02
E	04											
D	03											
C	02											
B	01											
A	Emissione: Progetto preliminare (CEI 0.2) - 07.09.2016											
A termini di legge ci riserviamo la proprietà del presente disegno con divieto di riprodurlo o di renderlo noto a terzi senza nostra autorizzazione scritta.												

PER LA POSA ESTERNA O IN CAVIDOTTO UTILIZZARE
 Cavi per trasmissione dati, non propaganti la fiamma, a ridotta emissione di alogeni e resistenti ai raggi UV.
 UTP-FTP 4x2x24 AWG CAT. 5E BLU



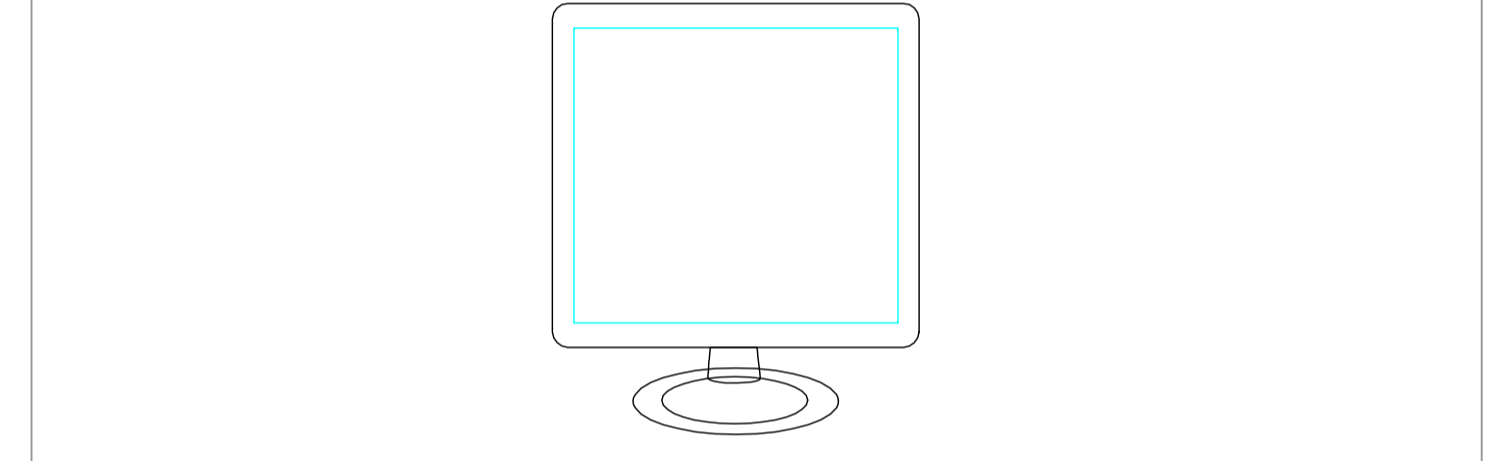
CARATTERISTICHE TECNICHE VIDEOREGISTRATORE DVR
 DVR Samsung Techniv digital 16 canali o equivalente.

Principali caratteristiche:
 Videosorveglianza 16 canali su Hard Disk con masterizzazione DVD-RW.
 Real Time 25FPS @ 704x576.
 Registrazione 400fps in (CIF), 200fps in (Half D1) e 100fps (D1).
 MPEG-4 - Multicanali 1,3,9,16 e PP.
 Backup su USB o DVD-RW e LAN.
 16 Ingressi Video su BNC passanti e 4 Ingressi Audio.
 2 uscite video indipendenti.
 16 Ingressi/4 uscite allarme.
 Gestione tramite mouse.
 OSD HDU da 2508 (Espandibilità fino a 2TB con 4 dischi interni SATA oppure 8 TB con SVSSE).
 Rete Ethernet 10/100 base-T 1024p, DHCP e SMTP - interfaccia ATM/PCS.
 Dimensioni 430x88x465.
 Alimentazione 110-240Vca.
 Peso 8 Kg.
 Consente la visualizzazione remota delle immagini su dispositivo PDA dotato di sistema operativo compatibile, (Windows Mobile, iPhone, Blackberry, Android, Symbian).
 (Il traffico dati è a carico dell'utente).
 Protocolli supportati: ONVIF, PPTC, STATIC.



MONITOR PER TVCC CON SCHERMO LCD DA 19"
 Monitor a colori LCD 19" multifunzionale Samsung o equivalente.
 Monitor TVCC 3D Monitor multifunzionale a schermo piatto TFT 19".
 Risoluzione VGA ottimale 1280x1024.
 Risoluzione ingresso video 800 linee.
 Altoparlanti per audio incorporati.

Staffa per montaggio a muro del monitor ML-10/15/19
 Staffa snodata per il montaggio a muro del monitor LCD. Snodo orientabile in tutte le direzioni.
 Adatto a qualsiasi monitor con fissaggio standard VESA 75x75 e 100x100 mm.
 Massima capacità di carico: 15 Kg.



AVVERTENZE
 L'installazione e la taratura delle telecamere devono essere eseguite da personale qualificato;

- Non aprire la telecamera, esiste il rischio di scosse elettriche;
- Non orientare o puntare la telecamera verso il sole anche se non si è in fase di ripresa;
- Non riprendere in presenza di luce eccessivamente intensa;
- Non far cadere la telecamera o provocare colpi o vibrazioni;
- Installare la telecamera in un luogo dove non possa bagnarsi.

Nel caso si bagnarono, staccare immediatamente l'alimentazione e contattare il centro assistenza.
 Installare la telecamera lontano da fonti di disturbo video.
 Quando si posizionano i conduttori delle telecamere in prossimità di conduttori elettrici o di antenne per apparecchi TV, si possono manifestare disturbi all'immagine. Se ciò accadesse, riposizionare i cavi o reinstallare l'apparecchio.
 Controllare la temperatura ambiente e l'umidità.

Staffa per protezione telecamera
 Custodia di protezione telecamera
 Colore da pido per staffa
 Conduttore RG59 0,6/1 kV NP BLU per esterno 75 ohm
 Conduttore multipolare FG70R 3x1,5mmq 0,6/1kV

Dati tecnici tipico - Custodia di protezione telecamera
 Dimensioni esterne 120x108x410mm
 Alimentazione AC 230V/50W
 Temperatura min. 15°C Off: 25°C
 Materiale alluminio
 Peso 1,6 kg

Videocamera in B/N e/o colori a 230Vca, risoluzione standard, 1/3"
 Sensore: 1/3" CCD (Samsung).
 Risoluzione orizzontale: 450 linee.
 Illuminazione minima: 0,2Lux @ F2.0.
 Alimentazione: 230Vca 100mA.
 Temperatura di funzionamento da -10 a +40°C.

Videocamera in B/N e/o colori a 230Vca, risoluzione standard, 1/3"
 Sensore: 1/3" CCD (Samsung).
 Risoluzione orizzontale: 450 linee.
 Alimentazione: 230Vca 100mA.
 Temperatura di funzionamento da -10 a +40°C.

Videocamera in Bianco Nero a 230Vca,
 Risoluzione standard, 1/3" CCD (Samsung), ottiche etisco C/CS.
 Sensore: 1/3" CCD (Samsung).
 Elementi: 500(H)582(V) CCD.
 Risoluzione orizzontale: 450 linee.
 Illuminazione minima: 0,2Lux @ F2.0.
 Frequenza verticale: 50Hz.
 Scansione interlacciata 2/1.
 Rapporto S/N: > 46dB (AGC off).
 Ottiche: DC DRIVE/VIDEO DRIVE/MANUAL.
 Uscita video: 1kpp su 750mm.
 Uscita audio: max 2kpp su 500ohms.
 Alimentazione: 230Vca 100mA.
 Consumo: 3W.
 Temperatura di funzionamento da -10 a +40°C.

CONTENITORI PER TELECAMERE
 Le telecamere poste all'esterno, anche se riparate dalla pioggia, devono sempre essere installate dentro ad un contenitore protettivo. La telecamera viene fissata sul binario interno della custodia e va posta il più vicino possibile al vetro esterno.
 I cavi d'alimentazione video ed alimentazione fuoricarico da passarsi posteriori.
 Le custodie sono Climatizzate con ventilatore e riscaldatore.
 Il ventilatore preleva l'aria dall'interno della custodia e la butta fuori tramite un'apertura sul retro.
 Si attiva in caso di temperature troppo elevate dovute in genere all'esposizione diretta al sole.
 Il riscaldatore si attiva alla base temperatura per consentire alla telecamera di funzionare anche con temperatura esterna sotto zero.
 Essendo posto vicino al vetro svolge anche una funzione anticondensa che permette di "sbriare" il vetro in caso di appannamento.
 Sia il ventilatore che il riscaldatore si alimentano a 230V e si attivano da soli quando serve.